



COMPACT UNIT COOLERS «MINI»
KOMPAKT-LUFTKÜHLER «MINI»

MR and MC Series
MR-Serie und MC-Serie

KOBOL.

COMPACT UNIT COOLERS «MINI»

APPLICATIONS:

This range of compact unit coolers consist of 10 models and has been designed for commercial chilling applications at high and medium temperature ((MR series) available in cooling capacities from 841 W up to 4,114 W (from 723 kcal/h up to 3,538 kcal/h)), and for commercial freezing applications at low temperature ((MC series) available in cooling capacities from 716 W up to 3,840 W (from 616 kcal/h up to 3,302 kcal/h)).

TECHNICAL FEATURES

Finned coils:

Constructed using copper tubes of 9.52 mm (3/8") diameter in the MR series unit coolers and 12 mm (1/2") diameter in the MC series unit coolers, manufactured according to CUPROCLIMA® specifications, and aluminium corrugated fins.

The staggered arrangement of the copper tubes across selfspaced fins, the accurate link between tubes and fins as well as the use of corrugated fins allow our finned coils to reach high performance.

Fin spacing is 4.2 mm (6 f.p.i.) in the MR series unit coolers and 7 mm (3.63 f.p.i.) in the MC series unit coolers.

Every coil has been subjected to a leakage test under a rated pressure of 2,950 kPa (30 kg/cm²) and then pressurised using nitrogen at 147 kPa (1.5 kg/cm²) in order to avoid the corrosion of the inner surface of the copper tubes.

Casework:

The case structure of the unit cooler is fabricated from plate of aluminium-magnesium alloy (97.5% Al-2.5% Mg) giving it a high protection against corrosion even in extreme environmental conditions; moreover this casing allows to meet more demanding food hygiene standards.

Includes double drip tray to make the drainage of the water (resulting from defrost) easier.

For better maintenance the drip tray are readily dismounted from the casework giving an easy and fast access to the inside of the unit cooler.

Fans and motors:

Fans' diameter is 250 mm (10") and they are equipped with single-phase motors (220-240 V / 50 Hz) with class B insulation, grade IP-44 protection, thermal protection device and working on a temperature range from -40°C up to + 40°C (from -40 °F up to + 104 °F).

The fan guards are made of zinc plated steel wire.

Electric defrost:

Electric heaters are included in the MC series and are optional in the MR series. They are shielded by a stainless steel tube and their terminals are vulcanised over it to avoid electric shunts; every heater includes a single ground wire. They are strategically located across the finned coil in order to provide suitable and uniform defrosting.

KOMPAKTLUFTKÜHLER «MINI»

ANWENDUNGSGEBIETE:

Die vorliegende Serie umfaßt 10 verschiedene Modelle von Kompaktluftkühler zum Betrieb gewerbsmäßiger Kältesysteme im Hoch- und Mitteltemperaturbereich (Kühlleistung in der MR-Serie von 841 W bis 4.114 W) sowie zum Betrieb gewerbsmäßiger Tiefkühlssysteme bei Niedrigtemperaturen (Kühlleistung in der MC-Serie von 716 W bis 3.840 W).

TECHNISCHE DATEN:

Lamellenbatterien:

Zusammengesetzt aus den "CUPROCLIMA® -Normen" entsprechenden Kupferrohren von 9,52 mm (3/8") Durchmesser in der MR-Serie und von 12 mm (1/2") Durchmesser in der MC-Serie, und berippten Aluminiumlamellen.

Die Kupferrohre sind jeweils versetzt, oder durch trennende Lamellen angeordnet. Die perfekte Einpassung von Rohren und Lamellen sowie insbesondere die Verwendung berippter Lamellen ermöglichen das Erzielen besonders hoher Leistungen. Der Lamellenabstand beträgt 4,2 mm in der MR-Serie und 7 mm in der MC-Serie.

Zudem werden alle Batterien mit einem Druck von 2.950 kPa (30 kg/cm²) auf Dichtigkeit geprüft und anschließend mit Stickstoff bei/mit 147 kPa (1,5 kg/cm²) abgedrückt um die Korrosion der Innenfläche des Kupferrohres zu vermeiden.

Gehäuse:

Hergestellt unter Verwendung einer Aluminium-Magnesium-Legierung (97,5% Al-2,5% Mg), wodurch ein hoher Korrosionsschutz selbst unter extrem schwierigen äußeren Bedingungen gegeben ist.

Zudem wird das beschriebene Gehäuse einem höheren Lebensmittel-Hygienestandard gerecht. Durch die doppelte Tropfwanne wird das Ableiten des Tauwassers sichergestellt. Zur vereinfachten Handhabung können Tropfwanne leicht den Zugang zum Inneren des Verdampfers.

Verdampferventilatoren:

Die eingestzten Ventilatoren, deren Flügel-Durchmesser 250 mm betragen, sind mit einem Einphasenmotor (220-240 V / 50 Hz), Isolationsklasse B, Schutzfaktor IP-44 und Einsatzbereich von -40 °C bis +40 °C mit Thermoschutz ausgestattet.

Die Schutzgitter ist aus verzinktem Stahdraht gemacht.

Elektrische Abtauung:

Elektrische Heizungen werden serienmäßig in der MC-Serie geliefert und können auf Wunsch in der MR-Serie eingebaut werden.

Die Heizungen sind mit Edelstahl ummantelt (mit Anschluß an Erdleitung), alle Elektroleitungen sind an den Anschlüssen einvulkanisiert um Kriechströme zu vermeiden.

Die Heizungen sind so plaziert, daß eine effektive und gleichmäßige Abtauung ermöglicht wird.

Cooling capacities:

The stated cooling capacity is established according to ENV 328 standard test condition 2 (refrigerant evaporation temperature -8°C (17.6°F) and entering air temperature 0°C (32°F) for the MR series unit coolers and the stated cooling capacity is established according to condition 3 (refrigerant evaporation temperature -25°C (-13°F) and air inlet temperature -18°C (-0.4°F)) for the MC series unit coolers; in both cases considering dry fin surface condition.

Other stated values for cooling capacities on tables are related to several evaporation and cold room temperatures and are valid for wet fin surface condition (increasing in 25% (MR Series) or 12% (MC Series) the stated values for dry fin surface).

Cooler selection:

The cooling capacity shown on the tables of selection is referred to the TD i.e., the temperature difference at the cooler, defined as the temperature difference between the entering air temperature and the temperature corresponding to the saturated refrigerant pressure at the unit cooler outlet.

Shown on the tables are data of cooling capacities for TD corresponding to 5, 7, 8 and 10°C (41, 44.6, 46.4, and 50°F) corresponding to an evaporation temperature of -5°C (23°F) for the MR series unit coolers and -5°C (23°F) / -25°C (-13°F) for the MC series unit coolers. For other working conditions, please check with the attached selection chart on page 5.

The cooling capacity has been fixed using refrigerant R-404a. When using other refrigerants like, for example, R-134a or R-22, please multiply it by the corresponding correction factor shown on the following tables:

MR-	6	12	21	28	35
R-134a	0.907	0.915	0.906	0.929	0.921
R-22	0.863	0.858	0.987	0.957	1.013
MC-	4	11	17	23	30
R-134a	0.791	0.872	0.842	0.901	0.854
R-22	0.806	0.833	0.877	0.981	0.919

Correction factors for the unit coolers' cooling capacity shown on tables (using R-404a refrigerant) when using R-134a or R-22 refrigerants instead R-404a

(MR Series @ $T_{ev} = -8^{\circ}\text{C}$ / TD = 8°C)

(MC Series @ $T_{ev} = -25^{\circ}\text{C}$ / TD = 7°C)

OPTIONS:

- Copper fins.
- Hydrophilic or hydrophobic aluminium coated fins.
- Special fans.
- Electric defrost (MR Series unit coolers).
- Hot gas defrost.
- Possibility of use of glycol water as refrigerant.

Angegebene Leistungen:

Die Kälteleistungen der Verdampfer der MR-Serie entsprechen den Norm-Testbedingungen 2 / ENV 328 (Verdampfungstemperatur des Kältemittels -8°C und Luffeintrittstemperatur 0°C). Die Leistungen der MC-Serie den Testbedingungen 3 / ENV 328 (Verdampfungstemperatur -25°C und Luffeintrittstemperatur -18°C); in beiden Fällen ausgehend von trockener Lamellenoberfläche.

Die übrigen in den Tabellen angegebenen Werte beziehen sich auf verschiedene Verdampfungstemperaturen und auf andere Beltriebstemperaturen, wobei hier in allen Fällen von einer feuchten Lamellenoberfläche ausgegangen wird. (Hierbei wird ein 25% (für die MR-Serie) oder ein 12% (für die MC-Serie) besseres Ergebnis erzielt als bei trockener Lamellenoberfläche).

Auswahl des Verdampfers:

Die in den Tabellen aufgeführten Leistungen beziehen sich auf den Wert TD (Temperaturunterschied zwischen der Luffeintrittstemperatur und der Verdampfungstemperatur des Kältemittels).

Die Tabelle zeigt die Leistungen für einen TD-Wert von 5, 7, 8 und 10°C dies entspricht einer Verdampfungstemperatur von -5°C (MR-Serie) und -5°C / -25°C (MC-Serie).

Für den Fall, daß Werte für andere Temperaturen ermittelt werden sollen, bitte das Auswahldiagramm auf Seite 5 beachten.

Die angegebenen Leistungen sind bei Verwendung des Kältemittels R-404a ermittelt. Falls andere Kältemittel verwendet werden sollen, muß der in den folgenden Tabellen aufgeführte Korrekturfaktor berücksichtigt werden.

Korrekturfaktor (bezogen auf R-404a) zur Bestimmung der Kälteleistung der Verdampfer, wenn anstelle von R-404a das Kältemittel R-134a oder R-22 verwendet wird.

(MR Serie @ $T_{vf} = -8^{\circ}\text{C}$ / TD = 8°C)

(MC Serie @ $T_{vf} = -25^{\circ}\text{C}$ / TD = 7°C)

OPTIONEN:

- Kupferlamellen.
- Lackierte hydrophyle oder wasserabweisende Aluminiumlamellen.
- Spezielle Ventilatoren.
- Elektrische Abtauung (MR-Serie).
- Heissgas-Abtauung.
- Verwendungsmöglichkeit von glykolwasser als Kälte-träger.

MR SERIES Fin spacing **4.2 mm.**
MR-SERIE Lamellenabstand **4,2 mm.**

R-404a

MODEL TYP	CAPACITY LEISTUNG	ENV 328 cond. 2	T _{ev} = -5°C		T _{Vf} = -5°C		SURFACE OBERFLÄCHE m ²	AIR FLOW LUFTMENGE m ³ /h	AIR THROW WURFWEITE m*	WEIGHT GEWICHT kg
			TD = 5	TD = 7	TD = 8	TD = 10				
MR-6	W	607	450	766	841	1,118	3.51	440	3.5	7
	Kcal/h		387	659	724	962				
MR-12	W	1,229	909	1,548	1,701	2,261	7.02	880	4.5	12
	Kcal/h		781	1,332	1,463	1,945				
MR-21	W	1,811	1,340	2,282	2,507	3,334	10.53	1,320	5.5	16
	Kcal/h		1,153	1,963	2,156	2,867				
MR-28	W	2,471	1,829	3,114	3,420	4,548	14.04	1,760	6.5	21
	Kcal/h		1,573	2,678	2,941	3,911				
MR-35	W	2,973	2,200	3,746	4,114	5,469	17.55	2,200	7.5	26
	Kcal/h		1,892	3,221	3,538	4,703				

* Residual air speed: 0.66 m/s. * Geschwindigkeit der Restluft: 0,66 m/s.

Common features
Technische Daten

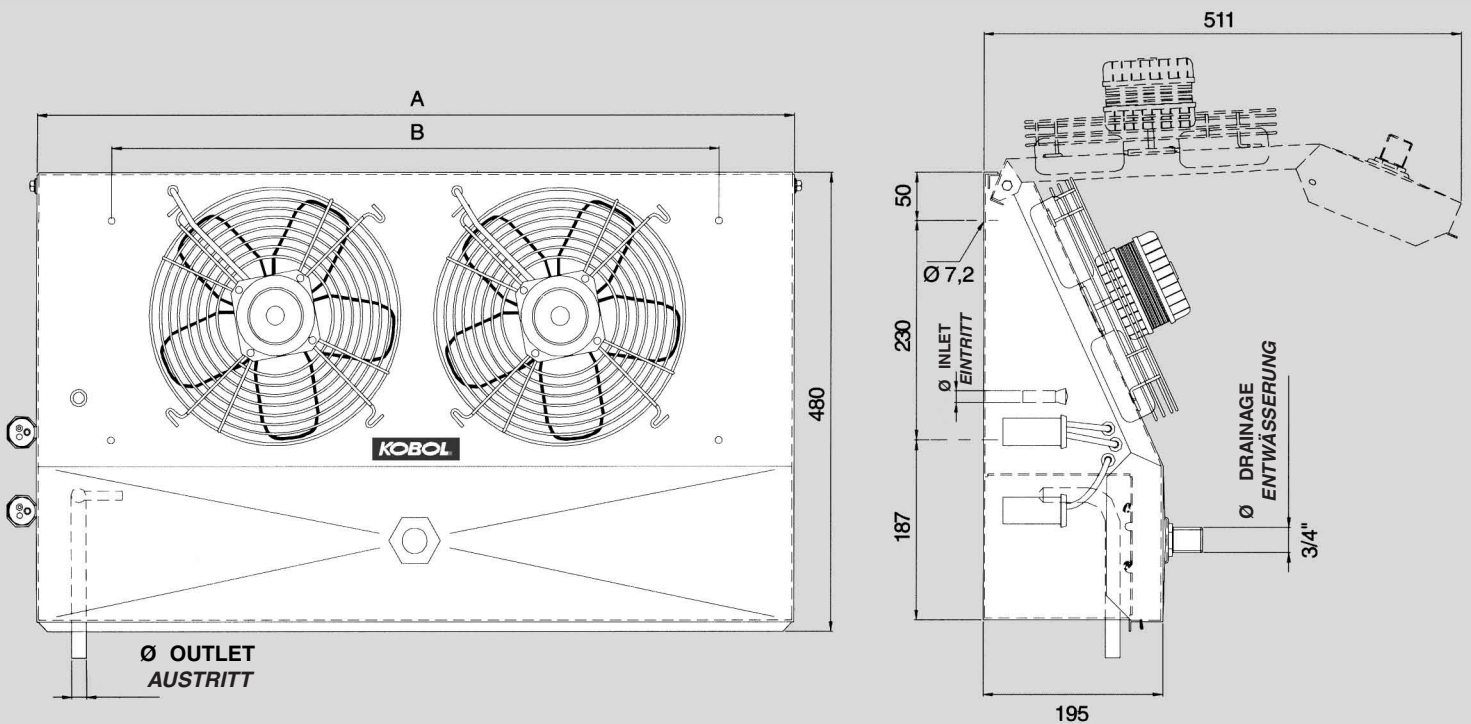
MODEL TYP		FANS VENTILATOREN		POWER & CURRENT CONSUMPTION LEISTUNGS- und STROMAUFNAHME		DIMENSIONS (mm) ABMESSUNGEN (mm)		INLET EINTRITT ∅	OUTLET AUSTRITT ∅	ELECTRIC HEATERS ELEKTRISCHE HEIZKÖRPER			
		N	∅ (mm)	W	A	A	B			W (MR)	A	W (MC)	A
MR-6	MC-4	1	250	56	0.35	520	348	3/8"-1/2"	3/8"-1/2"	283	1.29	574	2.60
MR-12	MC-11	2	250	112	0.70	825	653	3/8"-1/2"	3/8"-1/2"	509	2.31	1,025	4.66
MR-21	MC-17	3	250	168	1.05	1,130	958	1/2"	5/8"	735	3.34	1,476	6.70
MR-28	MC-23	4	250	224	1.40	1,435	1,263	1/2"	5/8"	961	4.37	1,931	8.80
MR-35	MC-30	5	250	280	1.75	1,740	1,568	1/2"	5/8"	1,186	5.40	2,382	10.83

MC SERIES Fin spacing 7 mm.
 MC-SERIE Lamellenabstand 7 mm.

R-404a

MODEL TYPE	CAPACITY LEISTUNG	ENV 328 cond. 3	$T_{ev} = -5^{\circ}\text{C}$				$T_{Vf} = -5^{\circ}\text{C}$				SURFACE OBERFLÄCHE	AIR FLOW LUFTMENGE	AIR THROW WURFWEITE	WEIGHT GEWICHT
			$T_{ev} = -25^{\circ}\text{C}$	$T_{Vf} = -25^{\circ}\text{C}$	TD = 5	TD = 7	TD = 8	TD = 10	TD = 5	TD = 7				
MC-4	W	454	386	581	716	951	355	509	604	869	2.74	455	4.5	8
	Kcal/h		332	499	616	818	305	438	520	747				
MC-11	W	987	838	1,262	1,555	2,064	770	1,106	1,313	1,886	5.48	910	5.5	13
	Kcal/h		720	1,085	1,338	1,775	662	951	1,129	1,622				
MC-17	W	1,450	1,231	1,854	2,284	3,032	1,132	1,625	1,929	2,771	8.22	1,365	6.5	19
	Kcal/h		1,058	1,594	1,965	2,607	973	1,398	1,659	2,383				
MC-23	W	1,795	1,522	2,294	2,828	3,752	1,400	2,010	2,388	3,429	10.96	1,820	7.5	24
	Kcal/h		1,309	1,973	2,432	3,227	1,204	1,729	2,053	2,949				
MC-30	W	2,438	2,067	3,116	3,840	5,095	1,902	2,731	3,242	4,657	13.70	2,275	8.5	30
	Kcal/h		1,778	2,680	3,302	4,382	1,636	2,349	2,788	4,005				

* Residual air speed: 0.66 m/s. * Geschwindigkeit der Restluft: 0,66 m/s.



SELECTION CHART

Use:

Given the room temperature (T_{Cr}), the heat load (Q) and the temperature difference at the unit cooler (TD) you need to achieve the relative humidity percentage necessary to keep goods inside the cold room in good condition (see diagram on page 6), you must proceed as follows:

You have to draw 3 straight lines: First, you draw one horizontal (upper side line) from the wanted T_{Cr} , to left, up to crossing the curve corresponding to the wanted "TD". Then, you draw one vertical line (downward line) from the crossover point that cuts the plotted curves of cooling capacity " Q_o ". Finally, you draw one horizontal line (lower side line) from the needed cooling capacity " Q ", to right, up to the point where it cuts the downward vertical line.

You select the unit cooler whose cooling capacity curve is closer to the crossover point between the downward and the horizontal lines.

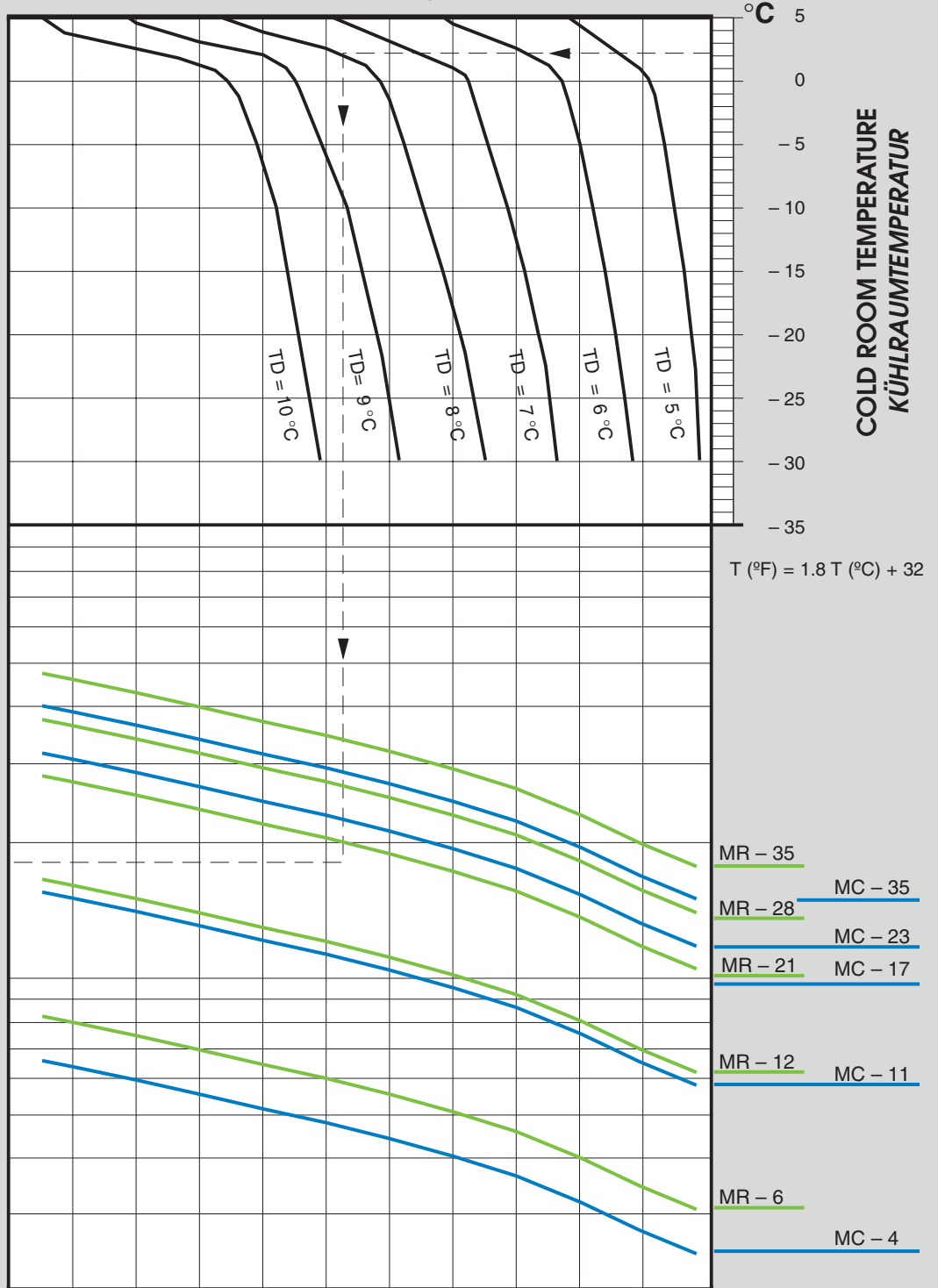
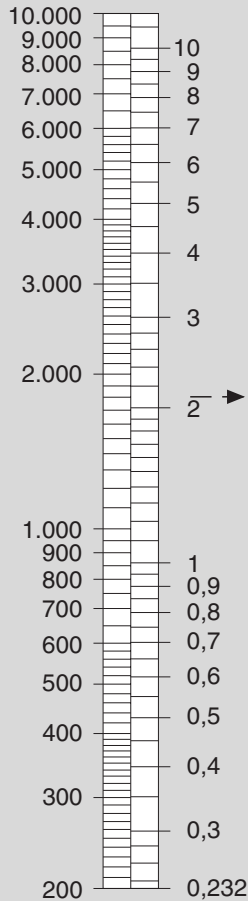
$$1 \text{ kW} = 3.411 \text{ Btu/h}$$

$$1 \text{ kW} = 860 \text{ kcal/h}$$

CAPACITY LEISTUNG

with R-404a
mit R-404a

kcal / h kW



AUSWAHLDIAGRAMM

Anwendung:

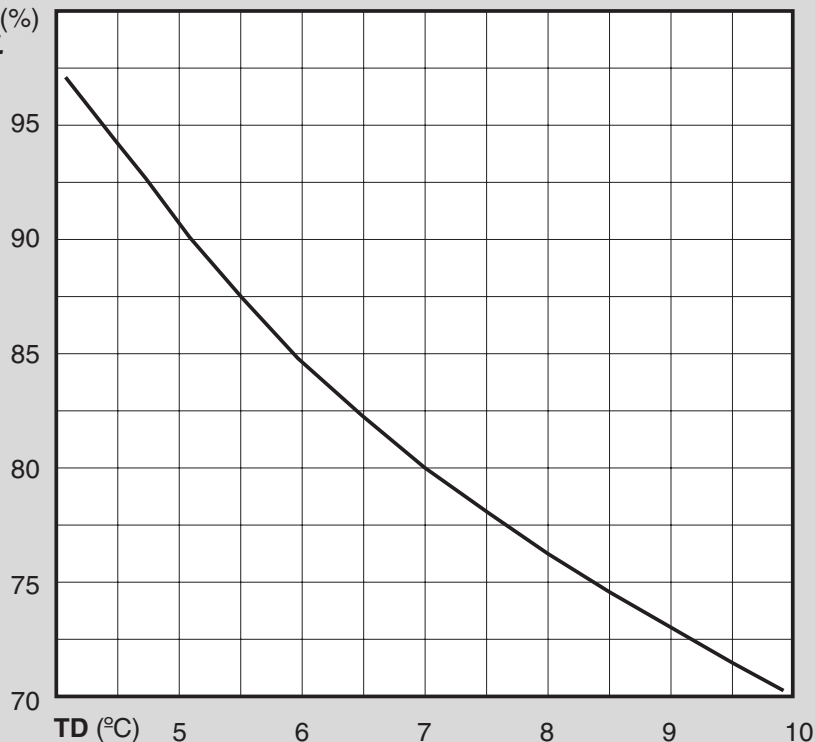
Ausgehend von der notwendigen Kühltemperatur (T_{Kr}), ermittelt man die Kälteleistung " Q ", die erzeugt werden soll, und die Temperaturdifferenz im Verdampfer "TD" ($TD = T_{Kr} - T_{Vf}$), welche wiederum von der relativen Luftfeuchtigkeit abhängt, die für die im Kühlraum befindlichen Ware gewünscht wird, (siehe Diagramm Seite 6), wie folgt:

Man zieht 3 Linien. Eine horizontale (oben) ausgehend von der Kühlraumtemperatur nach links, bis sie die entsprechende Temperaturdifferenz-Kurve "TD" schneidet.

Dann eine vertikale Linie vom Schnittpunkt aus nach unten, die dann einige Typen bezogene Kältebedarfskurven " Q_o " schneidet.

Zuletzt eine untere horizontale Linie, ausgehend vom notwendigen Kältebedarf " Q " nach rechts, bis diese die Senkrechte schneidet. Man muß den Verdampfertyp auswählen, dessen Kälteleistungskurve dem Schnittpunkt der Senkrechten und der unteren horizontalen am nächsten liegt.

H.R. (%)
R.L.f.



EXAMPLES OF SELECTION:

Example 1:

(using the cooling capacity table on page 4).

Given:

Capacity required: $Q = 1,600 \text{ W}$
 Room temperature: $T_{Cr} = -17^\circ\text{C}$
 Evaporation temperature: $T_{ev} = -25^\circ\text{C}$
 Refrigerant: R-404a

From the given data (considering $T_{ea} = T_{Cr}$):
 $TD = T_{Cr} - T_{ev} = -17^\circ\text{C} - (-25^\circ\text{C}) = 8^\circ\text{C}$
 For a TD = 8°C and a Q = 1,600 W we select the following model of unit cooler:

MC - 17

Example 2:

(using the cooling capacity table on page 3 and the refrigerant's correction factor given on page 2)

Given:

Capacity required: $Q = 3,300 \text{ W}$
 Room temperature: $T_{Cr} = 2^\circ\text{C}$
 Relative humidity: R.H. = 80%
 Refrigerant: R-134a

As relative humidity is R.H. = 80% then TD must be equal to 7°C (considering $T_{ea} = T_{Cr}$ and the plot shown at the top of this page). As $TD = T_{Cr} - T_{ev}$ we have that $T_{ev} = T_{Cr} - TD = 2^\circ\text{C} - 7^\circ\text{C} = -5^\circ\text{C}$ and, for a TD = 7°C and a Q = 3,300 W we initially select an unit cooler model MR-35 ($Q_o = 3,746 \text{ W}$ using R-404a refrigerant and whose correction factor f_c (R-134a) is equal to 0.921).

So, Q_o (R-134a) = Q_o (R-404a) x $f_c = 3,746 \text{ W} \times 0.921 = 3,450 \text{ W}$ and we can select the model:

MR-35

Example 3:

(using the selection chart on page 5)

Given:

Capacity required: $Q = 2,100 \text{ W}$
 Room temperature: $T_{Cr} = 2^\circ\text{C}$
 Evaporation temperature: $T_{ev} = -6^\circ\text{C}$
 Refrigerant: R-404a

Using these data $TD = T_{Cr} - T_{ev} = 2^\circ\text{C} - (-6^\circ\text{C}) = 8^\circ\text{C}$ and following the indications given on page 5 we select the model:

MR-21

"TD" CHOICE FOR UNIT COOLERS:

The choice of the suitable "TD" for an unit cooler working inside a cold storage room depends on the relative humidity the goods to be stored need. To select the "TD" using this chart we must draw one horizontal straight line from the relative humidity percentage wanted up to cut the plotted curve, then, we draw one downwards line from the crossover point up to cut the horizontal axis. At this point we read the "TD" value we are looking for.

Usually designers and technicians work considering that the cold room temperature is equal to the entering air temperature at the coil's unit cooler. Such approximation do not cause a loss of accuracy in the unit cooler's selection. Thus, we consider $T_{ea} = T_{Cr}$ and so: $TD = T_{Cr} - T_{ev}$.

AUSWAHL DER "TD" IN DEN VERDAMPFERN:

Die Wahl der richtigen Temperaturdifferenz "TD" für einen Kühlraum richtet sich nach der relativen Luftfeuchtigkeit die das zu kühlende Produkt benötigt. Um "TD" mit Hilfe dieses Diagramms auszuwählen, wird eine horizontale Linie gezogen, und zwar von der gewünschten relativen Luftfeuchtigkeit bis die Plan-Kurve geschnitten wird, und dann vom Schnittpunkt eine vertikale Linie bis man auf die horizontale Achse trifft. An diesem Punkt wird der gesuchte "TD"-Wert abgelesen.

Üblicherweise können wir feststellen, daß die Kühlraumtemperatur gleich ist mit der Lufteintritts-temperatur am Verdampferpaket, das bedeutet also: $T_{Le} = T_{Kr}$ und $TD = T_{Kr} - T_{Lr}$.

AUSWAHLBEISPIEL:

Beispiel 1:

(nach der Tabelle der Kälteleistung auf Seite 4).

Daten:

Verlangte Leistung: $Q = 1.600 \text{ W}$
 Kühlraumtemperatur: $T_{Kr} = -17^\circ\text{C}$
 Verdampfungstemperatur: $T_{Vf} = -25^\circ\text{C}$
 Kältemittel: R-404a

Somit (vorausgesetzt $T_{Le} = T_{Kr}$):
 $TD = T_{Kr} - T_{Vf} = -17^\circ\text{C} - (-25^\circ\text{C}) = 8^\circ\text{C}$
 Für eine TD = 8°C und für eine Kälteleistung Q = 1.600 W muß das Verdampfermodell:

MC-17

Beispiel 2:

(nach der Tabelle der Kälteleistung auf Seite 3 und der Tabelle der Korrekturfaktoren auf Seite 2)

Daten:

Verlangte Leistung: $Q = 3.300 \text{ W}$
 Kühlraumtemperatur: $T_{Kr} = 2^\circ\text{C}$
 Relative Luftfeuchtigkeit: R.Lf = 80%
 Kältemittel: R-134a

Wenn R.Lf. = 80% ist, muß TD = 7°C sein, somit (vorausgesetzt, das $T_{Le} = T_{Kr}$ und daß $TD = T_{Kr} - T_{Vf}$ ist), haben wir:

$T_{Vf} = T_{Kr} - TD = 2^\circ\text{C} - 7^\circ\text{C} = -5^\circ\text{C}$:

Für eine TD = 7°C und eine Q = 3.300 W wählen wir ein Verdampfermodell MR-35 ($Q_o = 3.746 \text{ W}$ mit R-404a), dessen Korrekturfaktor f_c (R-134a) ist gleich 0,921.

Somit: Q_o (R-134a) = (R-404a x $f_c = 3.746 \text{ W} \times 0.921 = 3.450 \text{ W}$

Also wird ausgewählt ein Verdampfermodell:

MR-35

Beispiel 3:

(siehe Auswahl-Diagramm Seite 5)

Daten:

Verlangte Leistung: $Q = 2.100 \text{ W}$
 Kühlraumtemperatur: $T_{Kr} = 2^\circ\text{C}$
 Verdampfungstemperatur: $T_{Vf} = -6^\circ\text{C}$
 Kältemittel: R-404a

Gemäß der Daten: $TD = T_{Kr} - T_{Vf} = 2^\circ\text{C} - (-6^\circ\text{C}) = 8^\circ\text{C}$ folgt die Wahl des Verdampfers

MR-21

**BATERÍAS DE INTERCAMBIO TÉRMICO
EVAPORADORES Y CONDENSADORES**

**BATTERIES D'ÉCHANGE THERMIQUE
ÉVAPORATEURS ET CONDENSEURS**

**HEAT EXCHANGE COILS
EVAPORATORS AND CONDENSERS**

**BATTERIEN FÜR WÄRMEAUSTAUSCHER
VERDAMPFER UND VERFLÜSSIGER**

**BATTERIE DI SCAMBIO TERMICO
EVAPORATORI E CONDENSATORI**

Hussmann Koxka, S.L.

An  **Ingersoll-Rand** business

FÁBRICA:

Avda. Leizaur, 67
E-31350 Peralta
NAVARRA (SPAIN)
Phone: (+34) 948-751112
Fax: (+34) 948-751694
www.koxka.com

DELEGACIÓN ZONA CENTRO:

Núñez de Balboa, 105
28006 MADRID
Phone: (+34) 91-5627986 - (+34) 91-5623081
Fax: (+34) 91-5627706

ESPAÑA

ESPAGNE

SPAIN

SPANIEN

SPAGNA