

# Instrukcja instalacji i obsługi

## *Elektroniczny Regulator Ciśnienia Skraplania*

### ERPO 3AN, 3ANPC

#### OSTRZEŻENIA:

- **Nie wolno ingerować w konstrukcję urządzenia bądź przeprowadzać samodzielnych napraw.**
- **Należy chronić elektronikę przed wyładowaniami elektrostatycznymi.**



**UWAGI ISTOTNE Z PUNKTU WIDZENIA POPRAWNEGO DZIAŁANIA URZĄDZENIA**

#### OZNAKOWANIE WEEE



Zużytego sprzętu elektrycznego i elektronicznego nie wolno wyrzucać razem ze zwykłymi domowymi odpadami. Według dyrektywy WEEE (Dyrektywy 2002/96/EC) obowiązującej w UE dla używanego sprzętu elektrycznego i elektronicznego należy stosować oddzielne sposoby utylizacji.

*W Polsce zgodnie z przepisami ustawy z dnia 1 lipca 2005r. o zużytym sprzęcie elektrycznym i elektronicznym zabronione jest umieszczanie łącznie z innymi odpadami zużytego sprzętu oznakowanego symbolem przekreślonego kosza. Użytkownik, który zamierza się pozbyć tego produktu, jest obowiązany do oddania ww. do punktu zbierania zużytego sprzętu. Punkty zbierania prowadzone są m.in. przez sprzedawców hurtowych i detalicznych tego sprzętu oraz gminne jednostki organizacyjne prowadzące działalność w zakresie odbierania odpadów. Prawidłowa realizacja tych obowiązków ma znaczenie zwłaszcza w przypadku, gdy w zużytym sprzęcie znajdują się składniki niebezpieczne, które mają negatywny wpływ na środowisko i zdrowie ludzi.*

#### WEEE MARK

*The used electric and electronic products, do not mix with general household waste. There are separate collection system for used electric and electronic products in accordance with legislation under the WEEE Directive (Directive 2002/96/EC) and is effective only with EU.*

### ➤ Bez konieczności ingerencji w układ chłodniczy

- regulacja prędkości wentylatora na bazie pomiaru temp.
- łatwy montaż, regulacja, serwis
- praca wentylatora z prędkością min. lub zatrzymaniem
- cyfrowy pomiar temperatury
- sterowanie mikroprocesorowe

### ➤ Zalety:

- stabilna praca układu freonowego przez cały rok
- ochrona przed „zalodzeniem” jednostki wewnętrznej
- oszczędność energii
- zwiększona żywotność sprężarki
- zmniejszona głośność wentylatorów skraplacza

### ➤ PRZEZNACZENIE I ZASADA DZIAŁANIA

Regulatory serii ERPO są przeznaczone do pracy w urządzeniach klimatyzacji i chłodniczych, w których wymagana jest regulacja ciśnienia skraplania na bazie pomiaru temperatury. Szeroki zakres regulacji parametrów umożliwia stosowanie regulatora ERPO do urządzeń z wszystkimi stosowanymi czynnikami chłodniczymi.

### ➤ MONTAŻ

**REGULATOR MOŻE INSTALOWAĆ WYŁĄCZNIE OSOBA POSIADAJĄCA ODPOWIEDNIE UPRAWNIENIA I WIEDZĘ. PODCZAS INSTALACJI URZĄDZENIE MUSI BYĆ CAŁKOWICIE ODŁĄCZONE OD NAPIĘCIA SIECI I STEROWANIA 230 V~**

Regulator jest przeznaczony do montażu w jednostkach zewnętrznych klimatyzatorów.

1. Montaż należy rozpocząć od zdjęcia pokrywy klimatyzatora i ustaleniu miejsca instalacji. Układ powinien być w bezpiecznej odległości od instalacji chłodniczej, a w szczególności wysokiej temperatury i elementów drgających, zalecamy również lokalizację umożliwiającą regulację potencjometrów po założeniu obudowy.
2. Kolejną czynnością, którą należy wykonać jest montaż dostarczonego czujnika temperatury skraplania. Układ ERPO ma szeroki zakres regulacji i daje pewną swobodę wyboru. Zalecany jest 2-4 kolanko skraplacza licząc „od góry”. Przełożyć przez kolanko lub rurkę zapewniając maksymalnie dużą powierzchnię przylegania czujnika do instalacji chłodniczej. Po zaciśnięciu opaski, odciąć jej pozostały nadmiar a czujnik zaizolować dostarczoną izolacją.

**UWAGA!**




Czujnik regulatora musi być odpowiednio podłączony do gniazda. Budowa złącza wyklucza zamienną polaryzację, jednak przy użyciu siły możliwe jest odwrotne połączenie, które powoduje brak regulacji

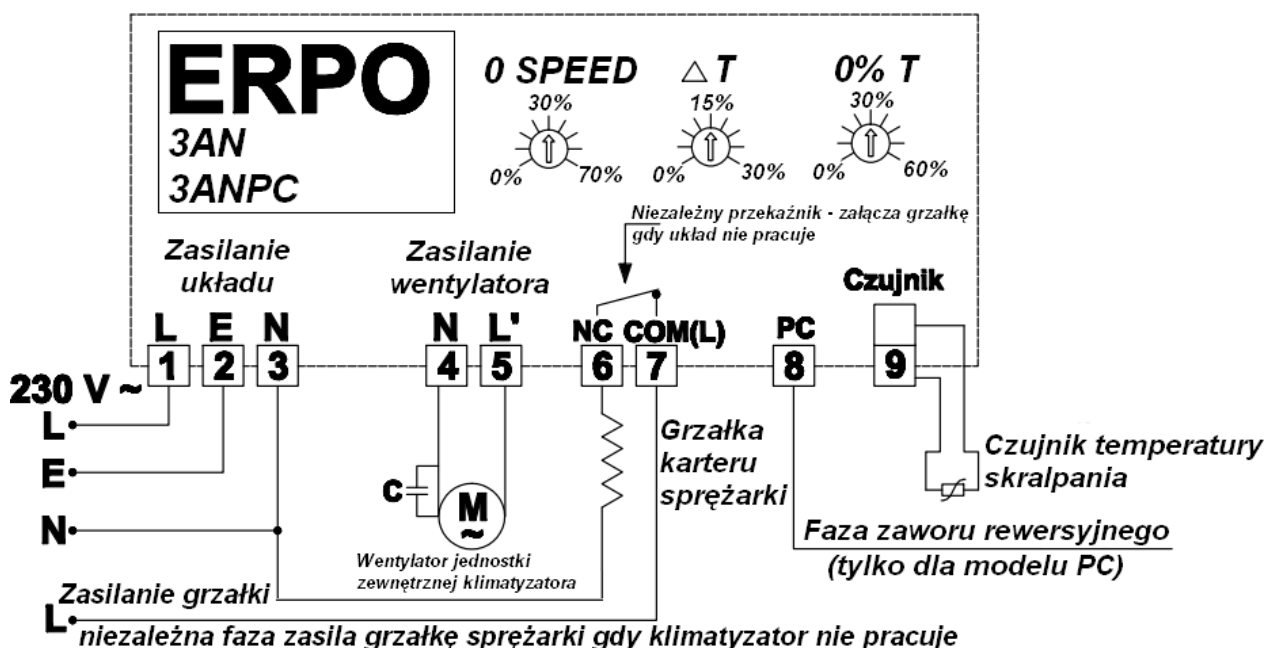
parametrów temperatury.

## ➤ PODŁĄCZENIE ELEKTRYCZNE ERPO 3AN, 3ANPC

Układ regulatora steruje fazą zasilającą wentylator skraplacza. W celu właściwego podłączenia należy zlokalizować przewody sterujące pracą wentylatora. Standardowo do wentylatora dochodzą trzy lub cztery przewody. Przewody zasilające regulator należy podłączyć pod zaciski nr.1 ( przewód fazowy -L) i nr.3 przewód neutralny (N), zacisk nr.2 łączymy dostarczonym przewodem żółto- zielonym ze złączem ochronnym urządzenia lub metalową obudową. Wentylator skraplacza podłączamy do złącza nr 5 (L' - przewód fazowy po regulacji) i nr.4 przewód neutralny (N).

Uwaga: 

Wentylatory przeważnie są sterowane napięciem fazowym dlatego też w wielu przypadkach można pominąć podłączanie przewodu neutralnego po stronie zasilania wyjściowego!



Opis złączy:

1 – wejście (L) zasilanie regulatora – zasilanie sterujące z jednostki wewnętrznej do zewnętrznej
2 – przewód ochronny – obudowa urządzenia
3 – przewód neutralny -N
4 – przewód neutralny -N
5 – przewód fazowy zasilający silnik wentylatora (po regulacji)-bezpośrednio do wentylatora
6 – przewód fazowy zasilający grzałkę, gdy układ nie pracuje
7 – przewód fazowy do zasilania grzałki karteru sprężarki (niezależny obwód prądowy)
8 – tylko model PC – faza zaworu rewersyjnego
9 – czujnik temperatury skraplania

UWAGA: 

Złącza nr; 3,4 - (N) są galwanicznie połączone wewnątrz układu. Wystarczy podłączyć przewód „N” pod jedno złącze. Przełącznik grzałki kompresora jest dodatkowym elementem układu i nie musi być podłączany. Niezależny przewód fazowy zasila jedynie grzałkę sprężarki w czasie, gdy klimatyzator nie pracuje. Niezależnie od pory roku (ale szczególnie w okresie zimowym) grzałka zapewnia utrzymanie właściwej

temperatury oleju znajdującego się w sprężarce.

**Należy uważać, aby nie pomylić podłączenia zasilania wentylatora;**

**Złącze nr1 – zasilanie przychodzące ( sterowanie z jednostki wewnętrznej)**

**Złącze nr5 - zasilanie wychodzące – bezpośrednio do wentylatora**

**Układy serii PC!!! ERPO 3A PC, 7A PC – do urządzeń chłodząco – grzejących**

- czarny przewód z konektorem należy podłączyć do fazy zaworu rewersyjnego (trójdrogowego). Układ ERPO po przełączeniu w funkcje grzania wyłącza regulację wentylatora i podaje pełne napięcie na wentylator. Jeżeli posiadamy regulator serii PC i podłączymy go do urządzenia bez funkcji grzania, pomijamy przewód z konektorem i nie podłączamy go całkowicie.

## ➤ **REGULACJA PARAMETRÓW PRACY REGULATORA**

ERPO daje szeroką możliwość sterowania pracą silnika wentylatora poprzez dostępne trzy potencjometry regulacyjne. Należy pamiętać, że po każdej dokonanej regulacji odpowiedź układu chłodniczego następuje z pewnym opóźnieniem, dlatego proces regulacji należy wykonywać bez pośpiechu, jednocześnie kontrolując wskazania manometrów chłodniczych.

**1. 0 SPEED** - ustalenie punktu, od którego zacznie pracować wentylator po podaniu napięcia. Jeżeli ustawimy np.30%, regulator zaraz po podaniu napięcia będzie sterował pracą wentylatora z minimalną prędkością. Może się okazać, że ta wartość jest zbyt mała lub duża, dlatego chcąc precyzyjnie określić prędkość minimalną możemy podłączyć zasilanie regulatora (bez pracy sprężarki) i obracając potencjometr doprowadzić do minimalnych obrotów wentylator. Ustawienie regulatora na 0% powoduje, że wentylator po włączeniu kompresora nie będzie pracował do momentu pojawienia się temperatury na czujniku zadanej potencjometrem 0%T. Ustawienie takie może być szczególnie przydatne w okresie zimy i niskich temperatur zewnętrznych. Niektóre układy mogą wymagać korekty ustawień w okresie zimowym (0%) i letnim (30%) w trakcie sezonowej konserwacji.

**2.  $\Delta T$**  - potencjometr służy do ustawienia przedziału temperatury, w zakresie której układ będzie regulował prędkość obrotową wentylatora od minimalnej do maksymalnej. Jeżeli nastawimy np.15° to regulator po uzyskaniu temperatury zadanej potencjometrem nr.3 0%T np.30° + nastawione 15° przy temperaturze 45° będzie się obracał z pełną prędkością.(0%T -30°+HT15° = 45°C).

**3. 0%T** - potencjometr służy do ustawienia progu zadziałania układu regulacji. Od tego ustawienia zależy szczególnie właściwa regulacja ciśnienia i należy się szczególnie skupić na precyzji tego parametru. Jeżeli ustawimy np.30° to silnik wentylatora od momentu, kiedy odczyta tą temperaturę zacznie regulować prędkość obrotową silnika.

**UWAGA:** 

Podczas regulacji delikatnie obracamy potencjometry, każdy milimetr przesunięcia pokrętki powoduje zmianę ustawienia.

**Nasze zalecenia:**

### **1. 0 SPEED**

30% - okres letni lub dla układów pracujących z dużym obciążeniem cieplnym

0% - okres zimowy lub dla układów z niskim obciążeniem cieplnym.

### **2. $\Delta T$ - 15°**

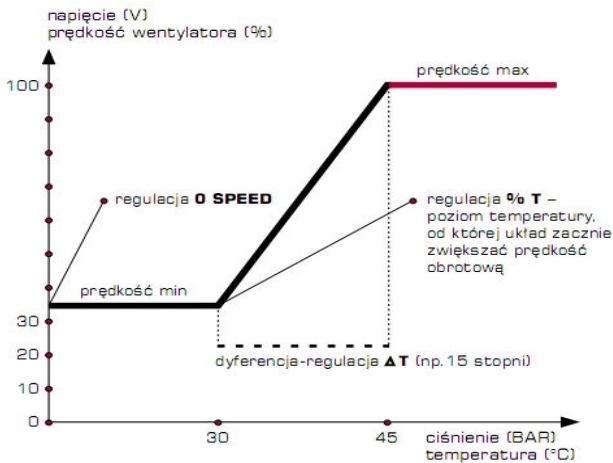
### 3. 0%T -30°

Mocowanie czujnika – 3 kolano skraplacza, licząc od góry.

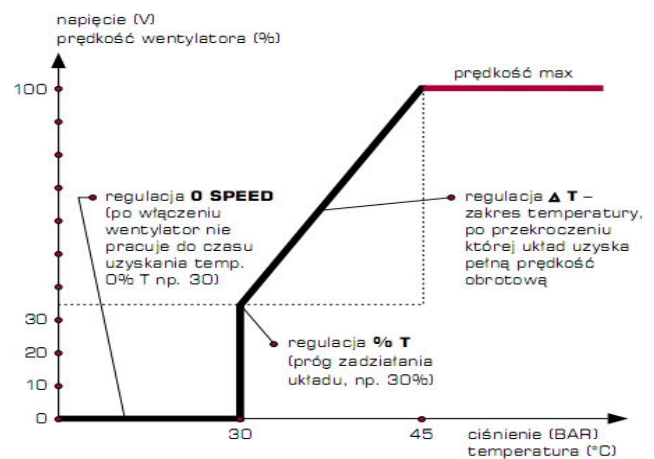
#### UWAGA:

- cały proces regulacji wykonujemy łącznie z podłączonymi manometrami chłodniczymi. Każda instalacja wymaga niezależnej regulacji w zależności od wielu czynników związanych z typem czynnika, jego ilością, obciążeniem układu, miejscem montażu czujnika temperatury. Pamiętajmy, że należy w pierwszej kolejności właściwie napełnić układ czynnikiem chłodniczym, a następnie dokonywać regulacji.

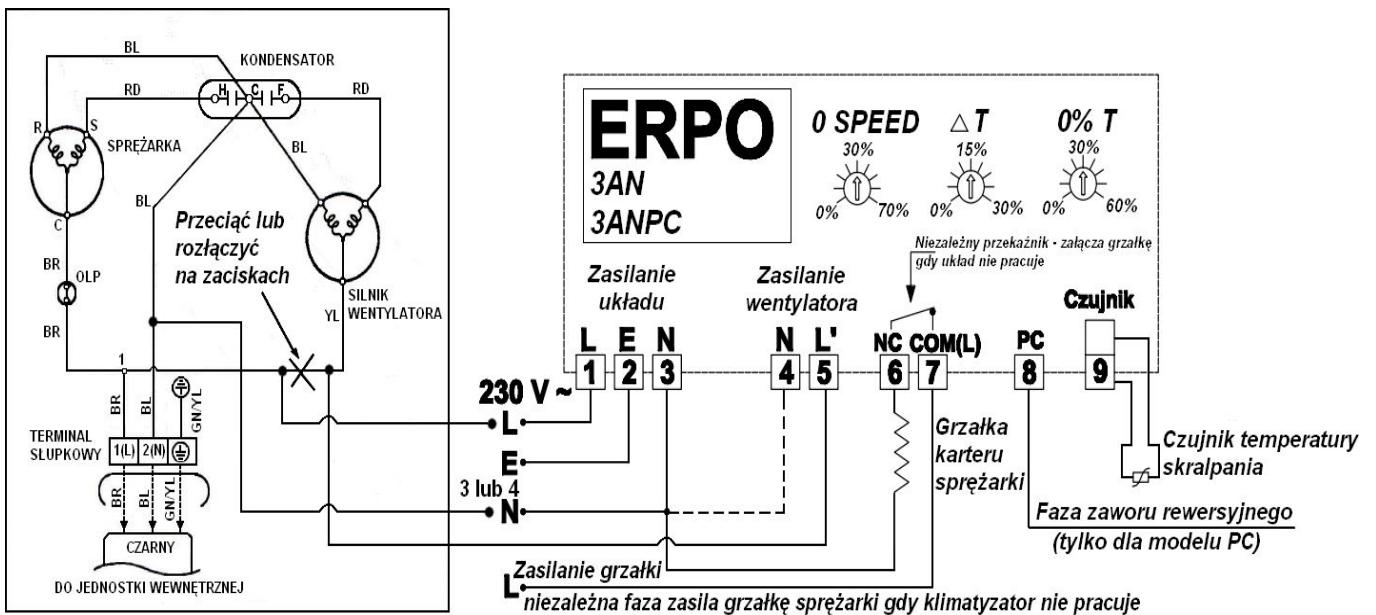
#### – Rodzaj pracy z minimalną prędkością



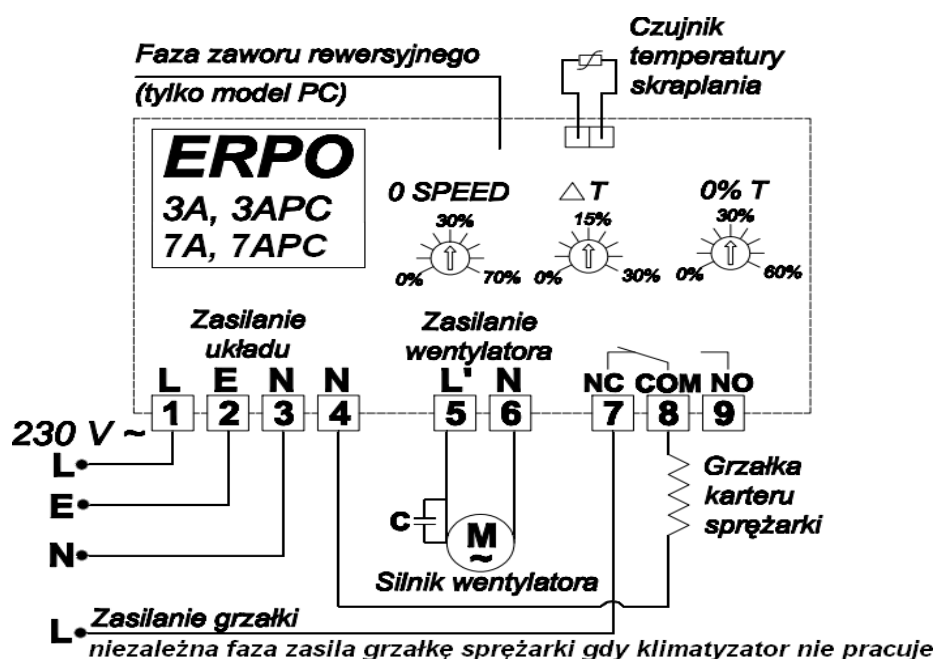
#### – Rodzaj pracy z „zatrzymaniem”



Przykładowy schemat połączeniowy układu **ERPO 3AN, 3ANPC** z jednostką zewnętrzną klimatyzatora



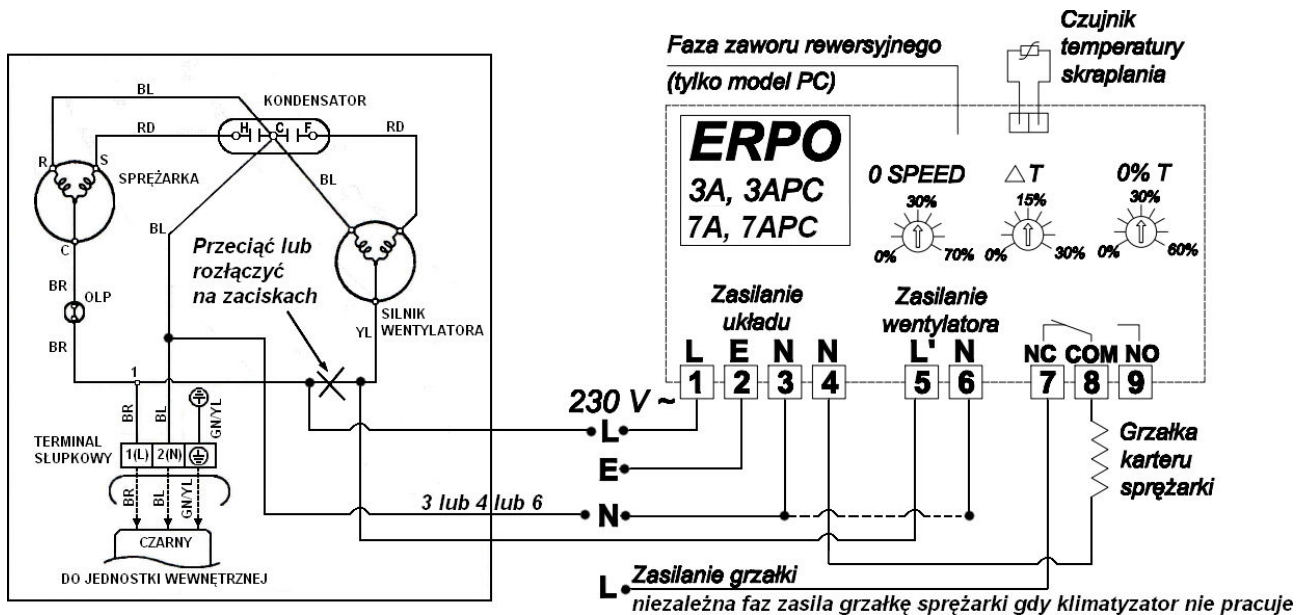
## ➤ PODŁĄCZENIE ELEKTRYCZNE ERPO 3A, 3APC, 7A, 7APC



Opis złączy:

1 – wejście (L) zasilanie regulatora – zasilanie sterujące z jednostki wewnętrznej do zewnętrznej
2 – przewód ochronny – obudowa urządzenia
3 – przewód neutralny -N
4 – przewód neutralny -N
5 – przewód fazowy zasilający silnik wentylatora (po regulacji)-bezpośrednio do wentylatora
6 – przewód neutralny -N
7 – przewód fazowy do zasilania grzałki karteru sprężarki (niezależny obwód prądowy)
8 – przewód fazowy zasilający grzałkę, gdy układ nie pracuje

Przykładowy schemat połączeniowy układu **ERPO 3A, 3APC, 7A, 7APC** z jednostką zewnętrzną klimatyzatora



DANE TECHNICZNE	
Napięcie zasilania	230 V ~
Maksymalny prąd	3 [A]
Prąd przekaźnika grzałki	8 A, 230 V ~
Temperatura pracy	- 20 ÷ 50° C
Maksymalny prąd zestyków przekaźnika wyjściowego	8 [A]
Wilgotność względna RH=max (bez kondensacji)	90,00%
Wymiary [mm]	145x100x45 [-/+ 1] [mm]
Waga	285 [g]
Regulator posiada certyfikat CE	

F.H.U. RALPH

Ul. Poczтова 7

30-608 Kraków

tel. (012) 268 81 10

[www.ralph.pl](http://www.ralph.pl)

email: [biuro@ralph.pl](mailto:biuro@ralph.pl)

Prosimy o przesyłanie wszelkich uwag, propozycji i zapytań dotyczących naszych regulatorów. Będziemy wdzięczni za wszystkie informacje, które pozwolą nam na ciągłe ulepszanie układu.

## Notatki