

Karta katalogowa

Presostat miniaturowy

Typ ACB i CCB



Presostaty miniaturowe z ACB i CCB to kompaktowe przełączniki ciśnieniowe typu membranowego ze stałą nastawą ciśnienia do zastosowań w chłodnictwie i układach klimatyzacji. Oferują one zabezpieczenie przed przekroczeniem wartości granicznej ciśnienia z funkcją automatycznego lub ręcznego odblokowania.

Sterownik jest trwały i niezawodny. Presostaty z wkładem są obecnie stosowane na całym świecie przez największych producentów urządzeń. Dotychczas zainstalowano już ponad 100 milionów tego rodzaju czujników. W przypadku łatwopalnych czynników chłodniczych skontaktuj się z najbliższym przedstawicielem Danfoss.

Niewielkie wymiary, mała waga oraz wysoki stopień ochrony pozwalają na bezpośredni montaż presostatu w układach chłodniczych.

Presostaty miniaturowe są dostępne z różnymi nastawami ciśnienia oraz przyłączami odpowiadającymi potrzebom klientów.

Wszystkie te właściwości zmniejszają koszty montażu i umożliwiają oszczędność miejsca.

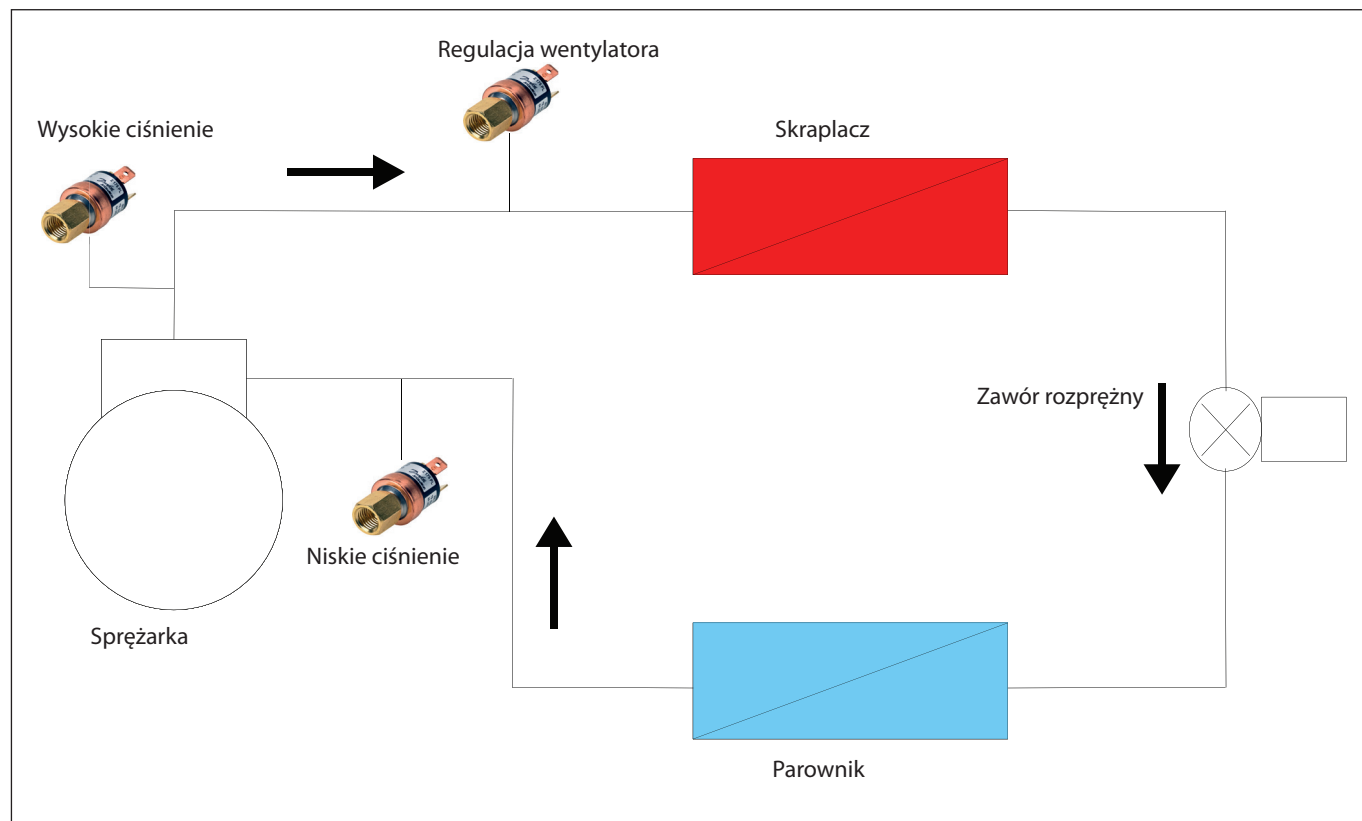
Charakterystyka

- Szeroki zakres
- Stałe nastawy ciśnienia
- Układ styków normalnie zamknięty, normalnie otwarty lub SPDT
- Resetowanie automatyczne lub ręczne
- Różne złączki do lutowanie lub montażu bezpośredniego
- Styki płaskie (przyłącze konektorowe) lub przewody
- Odizolowane niezaprasowane końcówki lub zgodny ze specyfikacją klienta wtyk elektryczny
- Wersja otwarta lub wodoszczelna (IP65)
- Typ ACB przeznaczony do zastosowania z czynnikami jako zabezpieczenie przed nadmiernym wzrostem albo spadkiem ciśnienia oraz do sterowania pracą cykliczną wentylatora
- Typ CCB dostępny do zastosowania z CO₂
- Kompaktowa konstrukcja i łatwa instalacja

Certyfikaty

- Oznaczenie CE zgodnie z normą EN 12263
- Certyfikat TUV nr 01 202 931/Q-04 0018 oraz 01 202 971/B-17-0002 niemieckiego stowarzyszenia dozoru technicznego TÜV
- Dyrektywa niskonapięciowa 2014/35/UE
- Zgodny z UL (tylko typ ACB):
 - UL 873 and CSA C22.2 No. 24-93
 - UL 121201 and CSA C22/2 No.213-17 (tylko dla łatwopalnych czynników chłodniczych)

Klimatyzacja i chłodnictwo



Zastosowania

- Przełącznik wentylatora skraplacza
- Uruchamianie i zatrzymywanie sprężarki
- Przełącznik odessania
- Presostat zabezpieczający niskiego ciśnienia
- Presostat zabezpieczający wysokiego ciśnienia

Dane techniczne

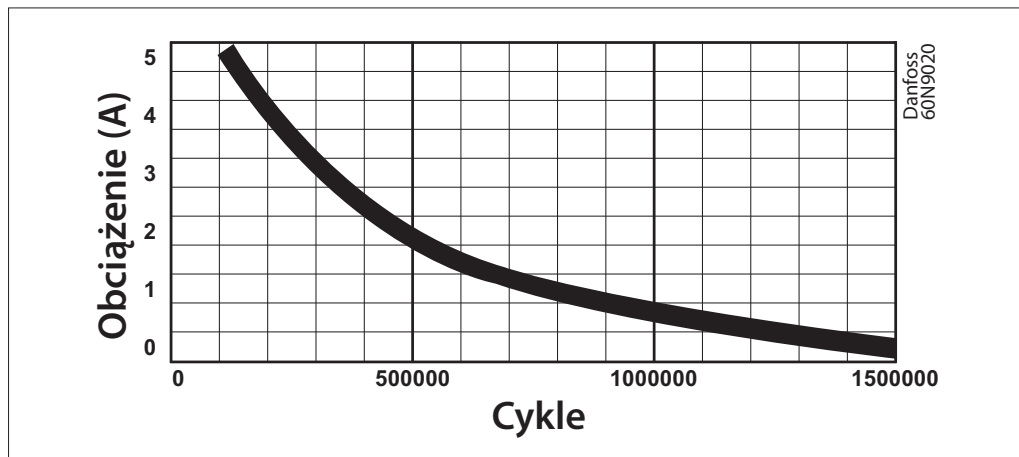
Typ	ACB		CCB
	Wodoszczelny (W)	Otwarty — ze stykami płaskimi (O)	Wodoszczelny (W)
Medium	R22, R134a, R404A, R407C, R407F, R410A, R438A, R448A, R449A, R452A, R513A W przypadku łatwopalnych czynników chłodniczych skontaktuj się z najbliższym przedstawicielem Danfoss. Pełna lista czynników chłodniczych dostępna jest na stronie internetowej www.products.danfoss.com , gdzie czynniki chłodnicze wymienione są jako część danych technicznych w poszczególnych numerach katalogowych.		R744 (CO ₂)
Zakres	Od -0,5 do 45 bar Od -7 do 652 psi		Od 100 do 150 bar Od 1450 do 2176 psi
Odblokowanie	Automatyczne, ręczne	Automatyczne	
Układ styków	SPST-NO, SPST-NC, SPDT		SPST-NC
Przyłącza elektryczne	Przewody AWG18	Styki płaskie (rozmiar 6, 35 mm x 0,8 mm)	Przewody AWG18
Długość przewodu	150 cm (czarny)	–	150 cm (czarny)
Obciążalność styków	6 A przy 250 V AC dla SPST		
	4 A przy 250 V AC dla SPDT		–
	Od 0,01 do 0,05 A przy 12/24 V DC		
Przyłącza ciśnienia	1/4 cala, ODM do lutowania		6,35 mm, do lutowania
	6 mm, ODM, do lutowania		
	1/4 cala, SAE, śrubunek z gwintem wewnętrznym		
	z trzpieniem odblokowującym		
Maksymalne ciśnienie robocze (MWP)	45 bar 650 psi		165 bar 2393 psi
Ciśnienie rozrywające	140 bar 2030 psi		375 bar 5440 psi
Temperatura medium	Od -55 do 135°C Od -67 do 275°F		Od -30 do 100°C Od -20 do 210°F
Temperatura otoczenia	Od -30 do 85°C		
Obudowa	IP65	Brak ochrony elektrycznej	IP65

Szeroki zakres funkcji dostępnych na specjalne zamówienie klienta.
Patrz Specyfikacja produktu na str. 8.

Żywotność

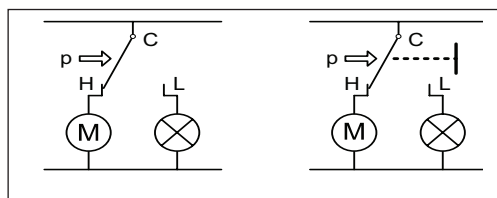
Typ presostatu:
 SPST z automatycznym resetem, normalnie otwarty
 Nastawa ciśnienia: maks. 3 MPa

Zasadniczo presostaty ACB można wykorzystywać w zastosowaniach wymagających od 100 000 do 1 500 000 cykli w zależności od bieżącego obciążenia. Dokładną liczbę cykli w konkretnym zastosowaniu można określić poprzez wykonanie odpowiednich testów. Firma Manufacturer zastrzega sobie prawo do zmiany lub modyfikacji specyfikacji w dowolnym momencie bez wcześniejszego powiadomienia.



SPST z automatycznym resetem, normalnie zamknięty — do 100 000 cykli
 SPST z ręcznym resetem, normalnie zamknięty — 10 000 cykli
 SPDT z automatycznym resetem — do 100 000 cykli
 SPDT z ręcznym resetem — 10 000 cykli

Połączenia elektryczne

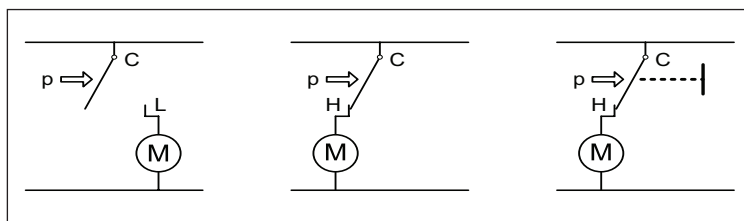


SPDT

SPDT z ręcznym odblokowaniem

SPST — zestyk jednoprzerwowy nieprzełączny
 SPDT — zestyk jednoprzerwowy przełączny

NO — normalnie otwarty
 NC — normalnie zamknięty



SPST NO

SPST NC

SPST z ręcznym odblokowaniem

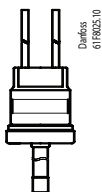
Modele standardowe
Typ ACB


Zastosowanie	Resetowanie	Rozłączenie	Załączenie	Układ styków / typ obudowy: W — wodoszczelna z przewodem (IP65), O — otwarta (styki płaskie)/bez przewodu (IP00)	Rodzaj przyłącza		
		[bar]	[bar]		Do lutowania		Śrubunek
		[psi]	[psi]		6 mm	1/4 cala	
Wyłączenie wysokiego ciśnienia	Automatyczne	18 ± 0,7 260 ± 10	13 ± 1,2 190 ± 17	SPST-NC / W	061F7504 ACB-2UB504W	061F7505 ACB-2UB505W	061F7506 ACB-2UB506W
				SPDT / W	–	–	061F9057 ACB-2UC59W
		20 ± 1 290 ± 14	16 ± 1,5 230 ± 21	SPST-NC / O	–	061F8710 ACB-2UB210	061F8708 ACB-2UB208
	Automatyczne	23 ± 0,7 335 ± 10	19 ± 1,2 275 ± 17	SPST-NC / W	–	–	061F8494 ACB-2UB465W
				SPST-NC / O	–	061F8707 ACB-2UB207	061F8703 ACB-2UB203
				SPDT / W	–	–	061F9056 ACB-2UC58W
	Ręczne			SPDT / W	–	–	061F9243 ACB-2UC63MW
	Automatyczne	26 ± 1 380 ± 15	20 ± 1,5 290 ± 22	SPST-NC / W	061F7507 ACB-2UB507W	061F7508 ACB-2UB508W	061F7509 ACB-2UB509W
				SPST-NC / O	–	061F8705 ACB-2UB205	061F8701 ACB-2UB201
				SPST-NC / W	061F9703 ACB-2UB803MW	061F9714 ACB-2UB814MW	061F9713 ACB-2UB813MW
				SPDT / W	–	–	061F9055 ACB-2UC57W
	Automatyczne	28 ± 1 405 ± 14	21 ± 1,5 305 ± 22	SPST-NC / W	061F7510 ACB-2UB510W	061F7513 ACB-2UB513W	061F7514 ACB-2UB514W
				Ręczne	–	–	061F9522 ACB-2UB327MW
	Automatyczne			SPST-NC / O	–	061F8704 ACB-2UB204	061F8700 ACB-2UB200
	Automatyczne			SPDT / W	–	–	061F9054 ACB-2UC56W
	Ręczne			SPDT / W	–	–	061F9242 ACB-2UC62MW
	Automatyczne	31 ± 1 405 ± 14	24 ± 1,5 350 ± 22	SPST-NC / W	061F8493 ACB-2UB464W	–	061F8492 ACB-2UB463W
				SPST-NC / O	–	061F8706 ACB-2UB206	061F8702 ACB-2UB202
				SPDT / W	–	–	061F9053 ACB-2UC55W
	Automatyczne			SPST-NC / W	061F7515 ACB-2UB515W	061F7516 ACB-2UB516W	061F7517 ACB-2UB517W
	Ręczne	42 ± 1,2 610 ± 17	33 ± 2 480 ± 29	SPST-NC / W	–	–	061F9575 ACB-2UB461MW
	Automatyczne			SPDT / W	–	–	061F9052 ACB-2UC54W

* Inne numery katalogowe dostępne na zapytanie.

Modele standardowe
(ciąg dalszy)

Zastosowanie	Resetowanie	Rozłączenie	Załączenie	Układ styków / typ obudowy: W — wodoszczelna z przewodem (IP65), — otwarta (styki płaskie)/bez przewodu (IP00)	Rodzaj przyłącza		
		[bar] [psi]	[bar] [psi]		Do lutowania		Śrubunek
					6 mm	1/4 cala	7/16-20 UNF z trzpieniem odblokowującym
Regulacja niskiego ciśnienia	Automatyczne	0,5 ± 0,4 7 ± 6	1,5 ± 0,5 22 ± 4	SPST-NO / W	061F7518 ACB-2UA518W	061F7519 ACB-2UA519W	061F7520 ACB-2UA520W
				SPST-NO / O	–	061F7402 ACB-2UA152	061F7400 ACB-2UA150
				SPDT / O	–	061F9106 ACB-2UC106	061F9102 ACB-2UC102
	Automatyczne	0,7 ± 0,5 10 ± 7	1,7 ± 0,4 25 ± 6	SPST-NO / W	061F7521 ACB-2UA521W	061F7522 ACB-2UA522W	061F7523 ACB-2UA523W
				SPDT / W	–	–	061F9058 ACB-2UC60W
	Automatyczne	1,7 ± 0,5 25 ± 7	2,7 ± 0,4 39 ± 6	SPST-NO / W	061F7524 ACB-2UA524W	061F7525 ACB-2UA525W	061F7526 ACB-2UA526W
Automatyczne	2,2 ± 0,3 32 ± 4,5	3,4 ± 0,3 50 ± 4,5	SPST-NO / W	061F7418 ACB-2UA711W	–	–	
Sterowanie wentylatorem	Automatyczne	8,5 ± 1,2 125 ± 17	11 ± 0,8 160 ± 12	SPST-NO / W	061F8491 ACB-2UA393W	–	061F8490 ACB-2UA392W
		13 ± 1,5 190 ± 22	16 ± 1 230 ± 14		061F8334 ACB-2UA306W	–	061F8333 ACB-2UA305W

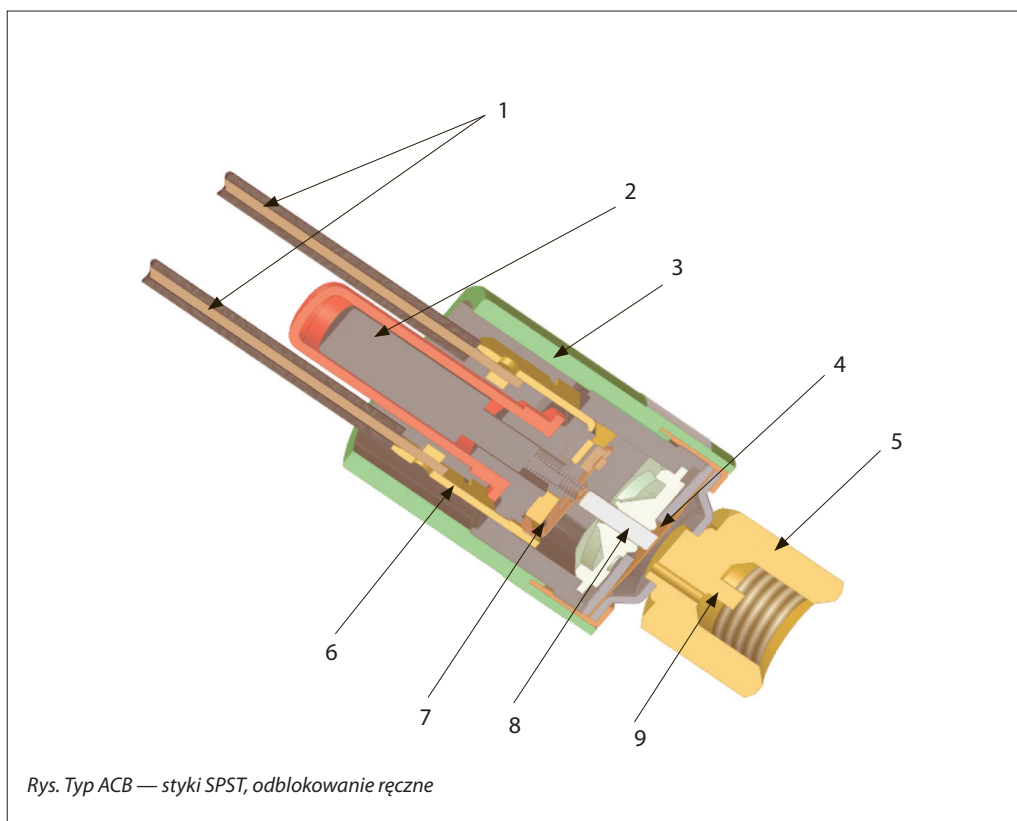

 Dane techniczne
 061F9025.10

Typ CCB

Zastosowanie	Resetowanie	Rozłączenie	Załączenie	Układ styków / typ obudowy: W — wodoszczelna z przewodem (IP65)	Rodzaj przyłącza	
		[bar] [psi]	[bar] [psi]		Do lutowania, 6,35 mm	
					Opakowanie 100 szt.	Opakowanie 20 szt.
Regulacja wysokiego ciśnienia	Automatyczne	100 ± 10 1450 ± 145	70 ± 20 1015 ± 290	SPST-NC / W	061F9808 CCB-2UB03W	061F9908 CCB-2UB03W
		110 ± 10 1595 ± 145	80 ± 20 1160 ± 290		061F9809 CCB-2UB04W	061F9909 CCB-2UB04W
		120 ± 10 1740 ± 145	90 ± 20 1305 ± 290		061F9810 CCB-2UB05W	061F9910 CCB-2UB05W
		130 ± 10 1885 ± 145	100 ± 20 1450 ± 290		061F9811 CCB-2UB06W	–
		140 ± 10 2030 ± 145	100 ± 20 1450 ± 290		061F9812 CCB-2UB07W	–
		150 ± 10 2175 ± 145	100 ± 20 1450 ± 290		061F9813 CCB-2UB08W	–

Konstrukcja i zasada działania

1. Przewody
2. Przycisk resetowania
3. Obudowa wodoszczelna
4. Membrana
5. Przyłącze ciśnieniowe (1/4 cala, śrubunek z gwintem wewnętrznym)
6. Zaciski elektryczne
7. Mikroprzełącznik
8. Trzpień
9. Trzpień odblokowujący



Ciśnienie doprowadzone poprzez przyłącze wywiera nacisk na membranę, która popycha trzpień roboczy.

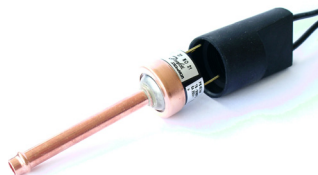
Trzpień roboczy przesuwają się i popychają blaszkę styku, co powoduje zwarcie styków (w przypadku styków normalnie otwartych) lub ich rozwarcie (w przypadku styków normalnie zamkniętych).

Gdy ciśnienie doprowadzone poprzez przyłącze spada, membrana wraca do położenia początkowego, trzpień roboczy cofa się, a blaszka styku wraca do położenia normalnego.

Aksesoria specjalne

W ofercie dostępny jest szeroki wybór presostatów miniaturowych w otwartej obudowie — bez ochrony elektrycznej. Dla takich przełączników zaprojektowano specjalną gumową wtyczkę wodoszczelną.

Po podłączeniu wtyczki do przełącznika uzyskiwana jest wodoszczelność IP64. Gumowa wtyczka wodoszczelna jest dostępna z przewodami o różnej długości.



Standardowa długość przewodu [m]*	Liczba sztuk w opakowaniu	Numer katalogowy
2,5	100	061F1302
6	100	061F1304

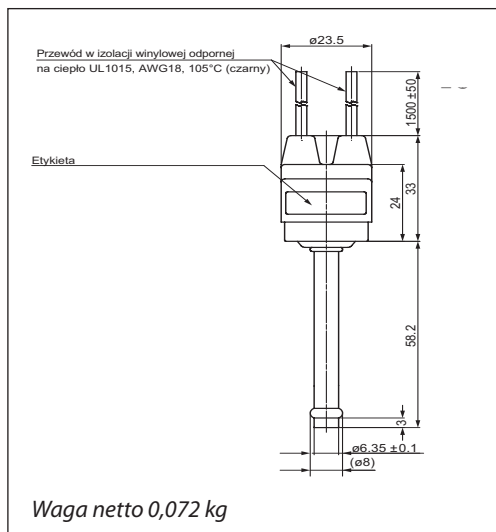
* Inne numery katalogowe dostępne na zamówienie.

Specyfikacja produktu
typu ACB

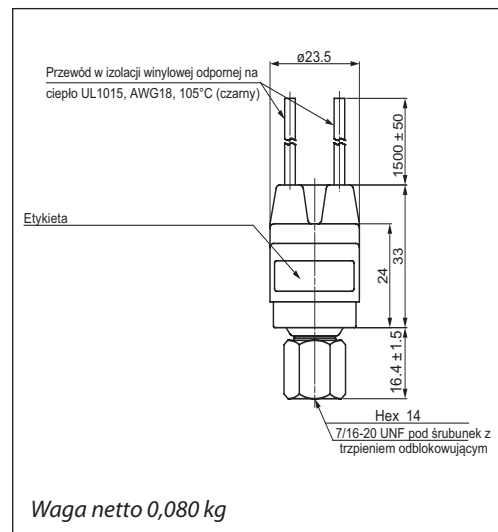
Zamawiana specyfikacja:			Produkt	Znamionowe parametry elektryczne	Układ styków	Certyfikaty	Obudowa	Resetowanie	Obudowa	Przyłącze	Górna nastawa aktywacji [bar g]	Tolerancja górnej nastawy [bar]	Dolna nastawa aktywacji [bar g]	Tolerancja dolnej nastawy [bar]	Przyłącze elektryczne	Długość przewodu w cm	Wtyk kablowy	Zaznaczyć w przypadku dodatkowych specyfikacji	Szczegóły dotyczące funkcji specjalnych (jeśli występują)
Przykład: ACB 2U B 1 W A R L 20,0 1,0 15,0 1,5 A 100 0																			
Pole	Kod	Objaśnienie																	
Produkt																			
Znamionowe parametry elektryczne	1U 2U 4U	1 A przy 250 V AC 6 A przy 250 V AC (SPST), 4 A przy 250 V AC (SPDT) 0,05 A przy 12/24 V DC (styki pozłacane)																	
Układ styków	A B C	SPST-NO SPST-NC SPDT																	
Certyfikaty	0 1 2 3	Certyfikat CE [kategoria II] Certyfikaty CE [kategoria II + IV], TÜV, VDE, UL i C-UL (tylko dla typu ACB) Certyfikaty UL i C-UL (tylko dla ACB) Certyfikat CE [kategoria II + IV] (tylko dla typu ACB)																	
Obudowa	O W	Otwarty Wodoszczelna IP65 (tylko z przewodami)																	
Resetowanie	A M	Automatyczne Ręczne (nie dotyczy SPST-NO; SPDT tylko w przypadku obudowy do montażu tablicowego)																	
Obudowa	R E P	Zwykła zalewa topiwa Żywica epoksydowa Do montażu tablicowego (obowiązkowa do wersji z ręcznym resetowaniem ze stykami SPDT)																	
Przyłącze	M V H P X S L E Y	1/4" SAE, śrubunek z gwintem wewnętrznym, z trzpieniem odblokowującym 1/4" SAE, śrubunek z gwintem wewnętrznym, z trzpieniem odblokowującym 1 mm 1/4" SAE, śrubunek z gwintem zewnętrznym 1/4", rurka miedziana do lutowania (końcówka = 3 mm) 1/4", rurka miedziana do lutowania (końcówka = 7 mm) 1/4", rurka miedziana do lutowania (bez końcówki) 6 mm, rurka miedziana do lutowania (końcówka = 7 mm) 1/8-27 NPT, z gwintem zewnętrznym R (PT) 1/8"																	
Górna nastawa aktywacji [bar g]		--,-																	
Tolerancja górnej nastawy [bar]		--,- +/- wskazana wartość																	
Dolna nastawa aktywacji [bar g]		--,-																	
Tolerancja dolnej nastawy [bar]		--,- +/- wskazana wartość																	
Podłączenie elektryczne	A B C S D V R P H	Przewody AWG18 Przewody AWG16 Przewody AWG18 (UL 3173) Styki płaskie pod kątem 90° Podwójnie izolowane przewody AWG18 Podwójnie izolowany przewód H05VV5-F „2 w 1” (tylko na zamówienie, tylko z obudową E, tylko z resetowaniem automatycznym) Podwójnie izolowany przewód H05RNF „2 w 1” (tylko na zamówienie, tylko z obudową E, tylko z resetowaniem automatycznym) AWG18 z rurką PCW AWG18, w powłoce bezhalogenowej (zgodny z wymogami RoHS, obecnie tylko z obudową E)																	
Długość przewodu w cm	---	Proszę wybrać jedną ze standardowych długości: 020, 050, 080, 100, 150, 200 i 250 cm																	
Wtyk kablowy	0	(Pozostawić pole puste w przypadku wersji bez przewodu). Odcięte końcówki																	
Faston	A	A1: AMP 170213-2, A2: AMP 170213-2, A3: OBR#250, A4: AMP 735222-2+AMP 735222-2, A5: AMP 170183-2, A6: AMP 170213-2																	
AMP	B	B1: AMP 350777-1, B2: AMP 282080-1, B3: AMP 282104-1, B4: AMP 192167-2, B5: AMP 881772-1, B6: AMP 174354-2																	
Molex	M	M1: 5557-02R																	
Złącze stykowe	P	P1: Phoenix 3200250, P2: AMP 350218-1, P3: AMP 170213-2+AMP 926933-1, P4: AMP 926882-1, P5: AMP 165590-1																	
Packard	Q	Q1: 12010973, Q2: 12015792, Q3: 15300002, Q4: 15300027, Q5: 12020829																	
Odizolowane	S	S1: odizolowane końcówki 15 mm, S2: odizolowane końcówki 10 mm																	
końcówki	V	V1: VHR-2N, V2: VHR-3N																	
VHR	W	W1: 231-302/026-000, W2: 769-102/021-000																	
WAGO																			
Dodatkowe funkcje	X	Pozostawić puste, jeśli brak dodatkowych specyfikacji. Proszę określić (załącznik z jawnym tekstem)																	
Szczegóły dotyczące funkcji specjalnych (jeśli występują)																			

Wymiary [mm] i masa [kg]

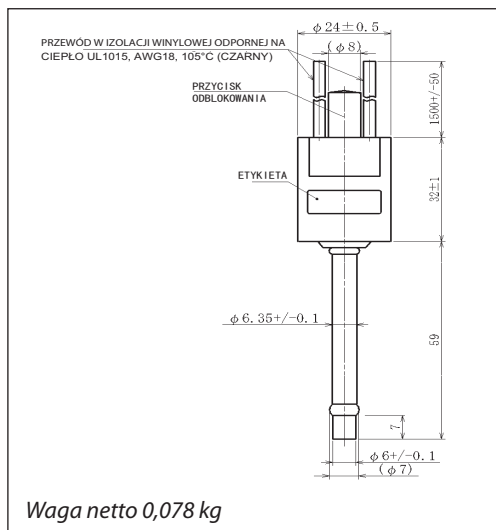
Typ ACB — styki SPST, obudowa wodoszczelna, resetowanie automatyczne, przyłącze 1/4 cala, do lutowania



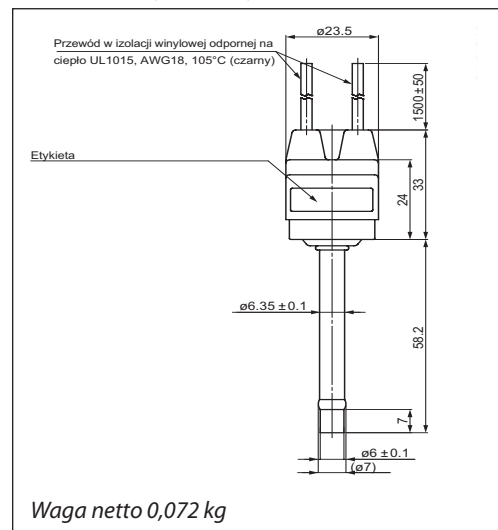
Typ ACB — styki SPST, obudowa wodoszczelna, resetowanie automatyczne, śrubunek z gwintem wewnętrznym



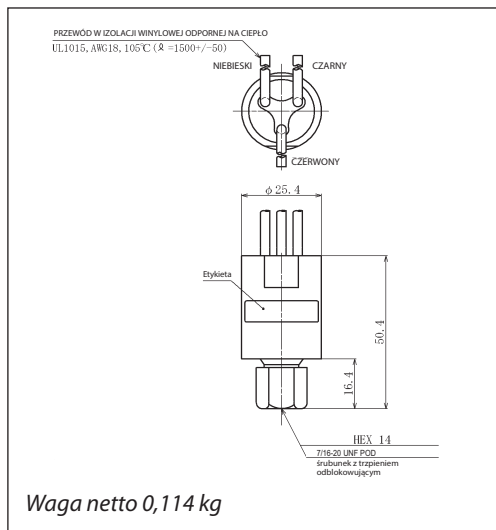
Typ ACB — styki SPST, obudowa wodoszczelna, resetowanie ręczne, przyłącze do lutowania



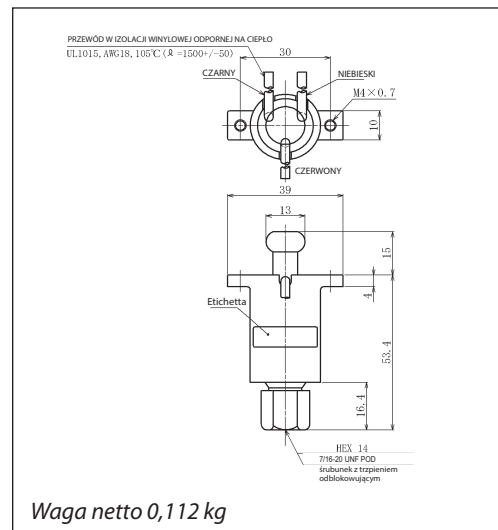
Typ ACB — styki SPST, obudowa wodoszczelna, resetowanie automatyczne, przyłącze 6 mm do lutowania



Typ ACB — styki SPDT, resetowanie automatyczne



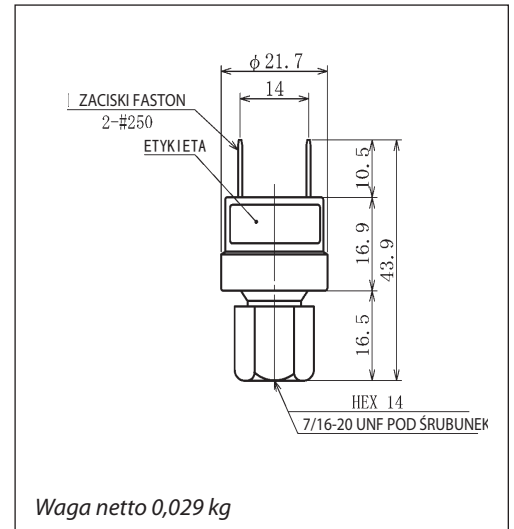
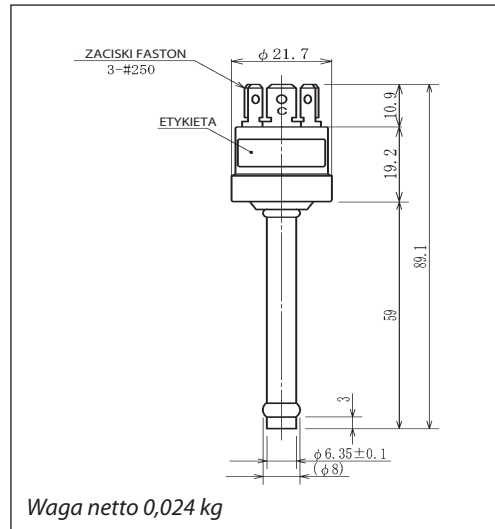
Typ ACB — styki SPDT, resetowanie ręczne



Wymiary [mm] i masa [kg]
(ciąg dalszy)

Typ ACB — styki SPDT, obudowa otwarta,
przyłącze do lutowania

Typ ACB — styki SPST, obudowa otwarta,
śrubunek z gwintem wewnętrznym



Typ CCB — styki SPST, obudowa wodoszczelna, reseto-
wanie automatyczne, przyłącze 6,35 mm do lutowania

